



## SISTEME DE VENTILAȚIE CU RECUPERARE DE CĂLDURĂ

# PRANA 200G PREMIUM PLUS



Aplicatie mobila  
PRANA 2.0  
(Android/iOS)

**ECOVENT EXPERT SRL**

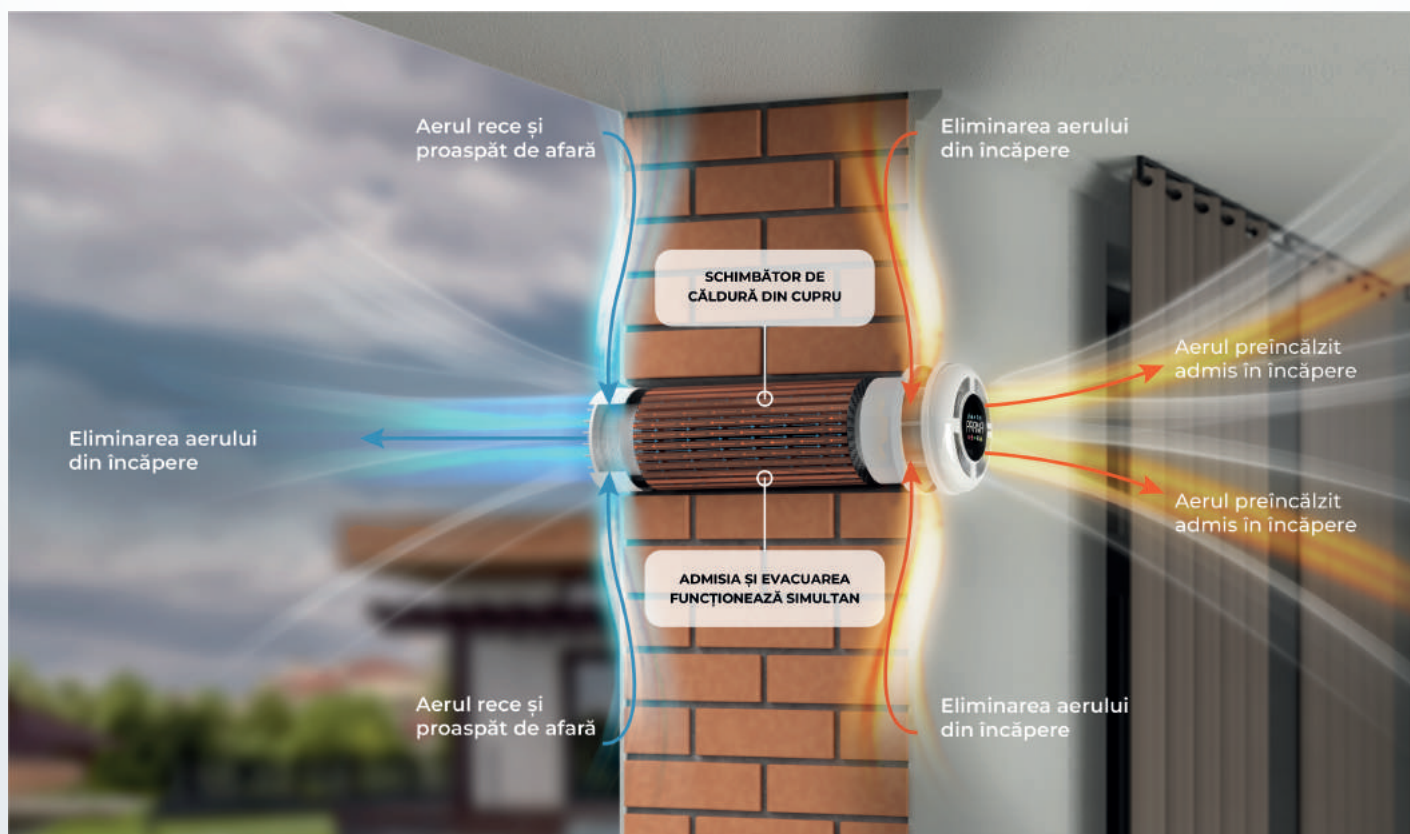
Reprezentanța oficială PRANA în România

[www.pranaromania.ro](http://www.pranaromania.ro)

- Tehnologie unică de ventilație brevetată, bazată pe un schimbator de căldură din cupru;
- Opțiune pentru controlul separat al introducerii și extracției fluxului de aer;
- Control inteligent (aplicația mobilă PRANA Online 2.0, telecomandă);
- Modurile AUTO și AUTO PLUS - control autonom al funcționării sistemului de ventilație în funcție de senzorii de umiditate;
- Posibilitatea de a instala un filtru de aer;
- Afișarea parametrilor calității aerului pe display;
- Setarea unui program orar preferențial de funcționare a sistemului de ventilație;
- Posibilitatea de a crea un grup de dispozitive și de a le controla simultan.

## PRINCIPIUL DE FUNCȚIONARE

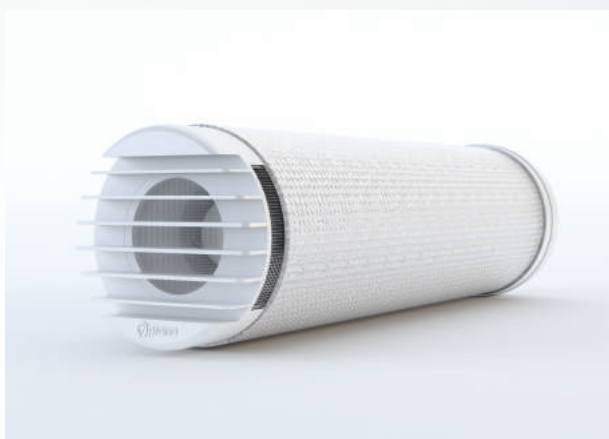
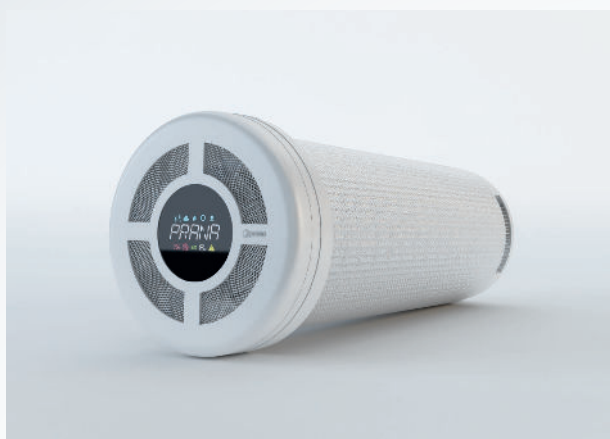
Recuperatorul Prana extrage aerul viciat și umiditatea din încăpere și, în același timp, aduce aer curat și proaspăt de afară. Datorita schimbătorului său de căldură din cupru, sistemul reține majoritatea energiei din aerul evacuat, păstrând căldura în încăpere și asigurând un nivel optim de umiditate.



A



# RECUPERATORUL PRANA 200G PREMIUM PLUS



Debit aer, m <sup>3</sup> /ora	5/20/28/38/65/85*
Coeficient păstrare temperatură %	până la 97
Presiune sonoră la 3m Lpa3m, dBA	8-44
Putere sonoră, Lwa, dBA	50
Consum energie**, W-ora	3,2 - 26
Consum energie funcție PREÎNCĂLZIRE	45 W-ora (+/-3W)
Consum energie funcție DEGIVRARE	≥6 W-ora
Lungime recuperator, mm	440 - 1000
Diametru recuperator, mm	200
Diametrul gaurii de montare, mm	≥220
SPI, W/m <sup>3</sup> /h	0,13
SEC, kW·h·a·m <sup>2</sup>	-36,57 (B)
AEC, kW·a·h	1,24
AHS, kW·h·a	38,90
Clasa de sensibilitate a fluxului de aer	S2
Clasă etanșietate aer interior/exterior, m <sup>3</sup> /h	D1

Ventilatoarele sunt testate și certificate de TÜV SÜD Product Service GmbH.

\*Modul de ventilație (BOOST) – mod nereglementat, nu se recomandă pentru utilizare continuă.

\*\*Consumul de energie electrică al unității ventilatorului, inclusiv orice echipament de control al motorului

Senzor temperatură 3 - Temperatura aerului de alimentare înainte de recuperare, °C

Sistem de control: telecomandă, variator sau aplicație disponibilă pentru Android, IOS.



CONFIGURAREA SISTEMULUI	PRANA 200G PREMIUM PLUS
Telecomandă	+
Suport Bluetooth si WI-FI	+
Aplicatie mobila PRANA 2.0 (Android/iOS)	+
Control separat fluxuri aer	+
Programare orară/săptămânală	+
Filtru G2/G3	+
Indicator nivel de murdărire filtru	+
Funcție «PREÎNCĂLZIRE»	+
Funcție «DEGIVRARE»	+
Funcție «BOOST»	+
Funcție «MOD DE NOAPTE»	+
Data și oră	+
Sleep Timer	+
Senzor presiune atmosferică	+
Senzori temperatură 3	+
Regim AUTO, AUTO PLUS	+
Senzor umiditate	+
Senzor CO <sub>2</sub> eq	+
Senzor VOC	+
Indicator de eficiență energetică	+

Caracteristicile tehnice ale sistemului de ventilație Prana au fost testate și confirmate în laboratorul de testare independent IMQ S.p.A. Italia, conform standardul internațional EN 13141-8:2014.

Ventilație echilibrată	1/1 (Noaptea)	4/4 (Debit de referință)	5/5
Debit aer, m <sup>3</sup> /h	5/5	38/38	65/65
Puterea absorbită (+/- 0.2 W), W	3,2	6,9	18,5
Presiune sonoră, interior, 3M, LPA	8	34,7	48,3
Presiune sonoră, exterior, 3M, LPA	<8,5	33	45,5
η, +7°C	95,1	55,9	51,6
η, -2°C	98	68,4*	60,4*
η, -15°C	99*	83*	77*

\* Winter mode ON

## REGIMUL «AUTO»

Acest mod este destinat ajustării automate a performanței sistemului de ventilație în funcție de indicatorul senzorului de umiditate. De asemenea, utilizarea acestui mod presupune activarea/dezactivarea automată a funcțiilor de «PREÎNCĂLZIRE» și «DEGIVRARE» în funcție de datele primite de la senzorii de temperatură a aerului.

## REGIMUL «AUTO PLUS»

Recuperatorul funcționează după un algoritm similar cu cel al funcției „AUTO”, dar cu mici diferențe legate de schimbul de aer. Treapta maximă de viteză în acest regim este 3! Acest regim este prevăzut pentru funcționare în timpul nopții.



Viteză	Umiditate (%)	CO <sup>2</sup> eq	VOC
1	0-69	0-800	0-370
2	70-79	800-1500	370-550
3	80-84	1500-2500	550-1000
4	85-89	2500-3000	1000-1800
5	90	>3000	>1800

## FUNCȚIA "MOD DE NOAPTE"

Atunci când recuperatorul funcționează la această viteză, obținem o eficiență maximă de recuperare, la un nivel minim de zgomot și de consum. Acest mod este recomandat pentru utilizarea pe timp de noapte. Acesta poate fi activat prin apăsarea butonului de pe telecomandă sau în aplicația mobilă.

## FUNCȚIA «DEGIVRARE»

Degivrarea are rolul de a împiedica înghețarea canalului de drenaj al condensului, în timpul sezonului rece sau blocarea orificiului de condens. Pentru a evita înghețarea este necesar ca în timpul sezonului rece, la pornirea sistemului de ventilație, să porniți funcția «Degivrare». Se utilizează împreună cu funcția «Preîncălzire», cu condiția ca temperatura aerului exterior să fie sub +4 °C.

## FUNCȚIA «PREÎNCĂLZIRE»

Această funcție se poate activa/dezactiva de pe telecomandă sau din aplicația disponibilă pentru Android/iOS. Pentru a se adapta la temperaturile foarte scăzute de iarnă, în regimul «Mod de noapte», sistemul va încălzi suplimentar aerul introdus în casa cu 3-4°C.

## FUNCȚIA "SPLIT FLOW CONTROL"

Funcția permite controlul separat al fluxurilor de introducere și de extracție a aerului. Modul de funcționare a motoarelor de introducere și de extracție poate fi văzut în aplicația mobilă și pe display-ul recuperatorului de căldură.

# MONTAJUL ȘI INSTALAREA



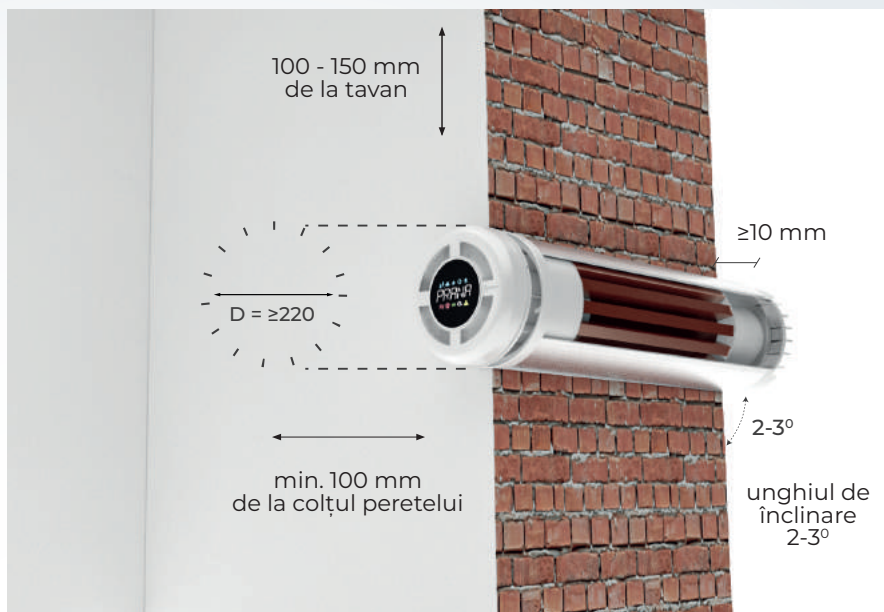
Efectuați o deschidere/ gaură în perete CU CAROTĂ DIAMANTATĂ CU DIAMETRU CORESPUNZĂTOR SISTEMULUI DE VENTILAȚIE!



PENTRU MONTAREA RECUPERATORULUI PRANA ÎN GAURĂ SE FOLOSEȘTE SPUMĂ POLIURETANICĂ SAU ALT MATERIAL DE ETANȘARE

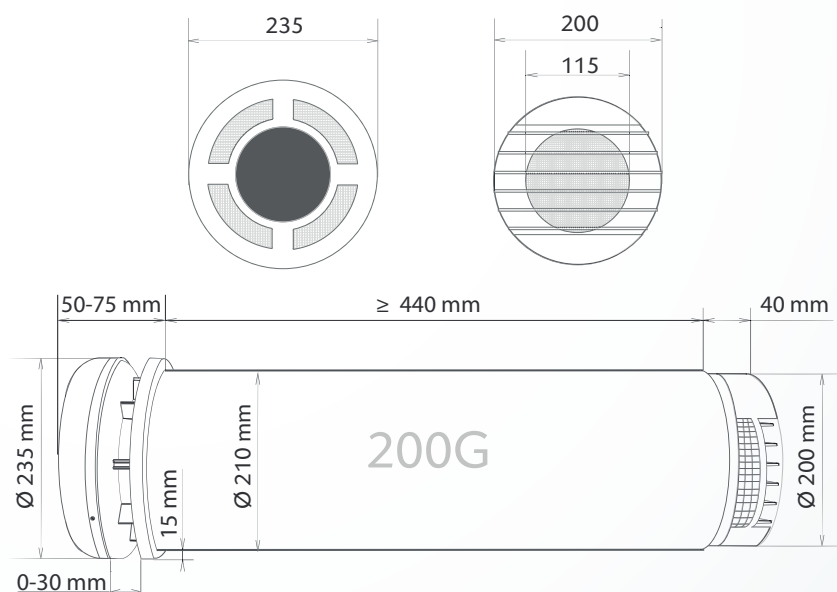


RECUPERATORUL PRANA ESTE PREGĂTIT PENTRU FUNCȚIONARE



## Diagramă de instalare și descriere Dimensiunile sistemului PRANA 200G

Fotografia arată lungimea minimă a peretelui, dar poate fi personalizată până la 1000 mm.



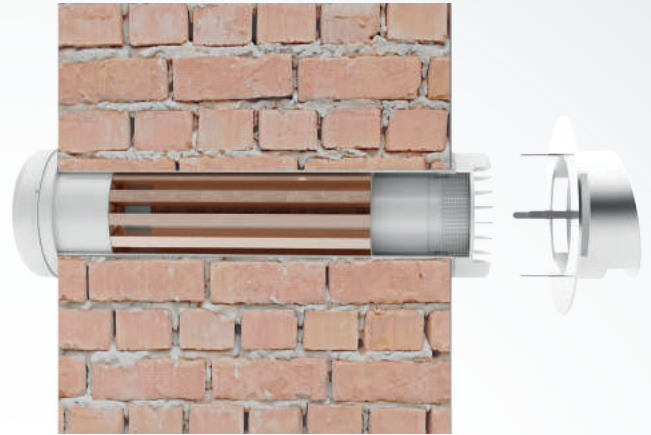
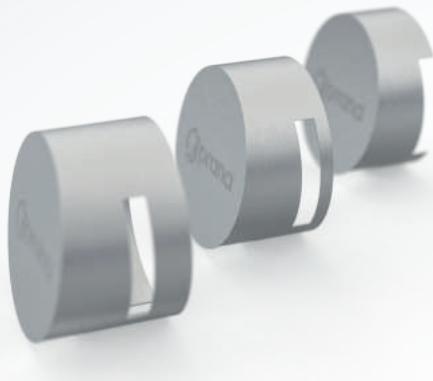
Montajul recuperatoarelor din gama Rezidențială și Comercială se face în partea superioară a unui perete exterior. Metoda de găurire cu diamant este utilizată pentru a face o gaură de trecere spre exterior cu un diametru de  $\geq 220$ , în care se instalează modulul de operare folosind spumă sau alt material de etanșare. Rămân vizibile doar grilele de ventilație: una în interiorul camerei și una pe fațadă.

Pentru a asigura funcționarea normală a sistemului, este necesar ca partea recuperatorului orientată către exterior, să iasă cu  $\geq 10$  mm dincolo de perete până la începutul prizei de aer.

Modulul de lucru este realizat cu o lungime care corespunde grosimii peretelui unde este planificată instalarea. Sistemul de ventilație se conectează la o rețea electrică cu o tensiune de 220 V și o frecvență de 50 Hz.

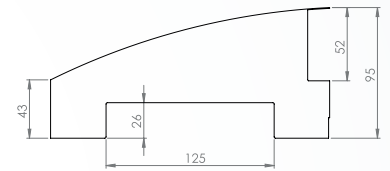
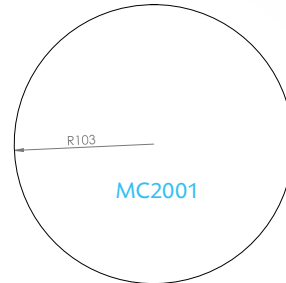
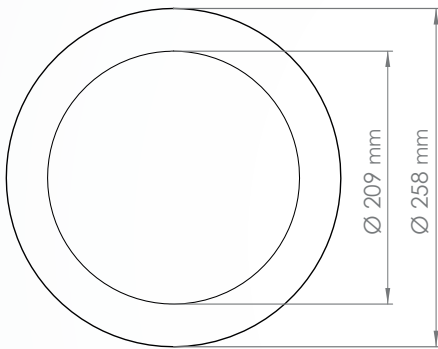
# PROTECȚIE ÎMPOTRIVA VÂNTULUI

Capacul antivânt este disponibil în trei tipuri și poate fi personalizat la lungimea dorită de client.



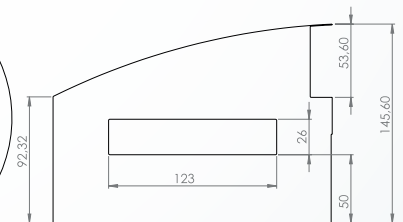
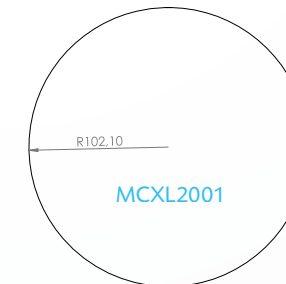
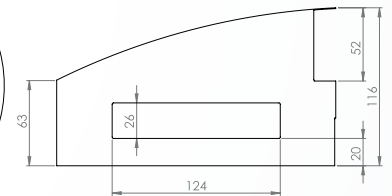
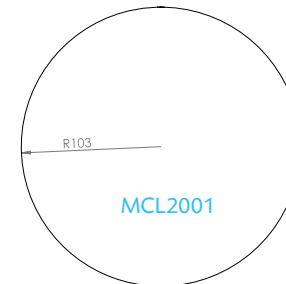
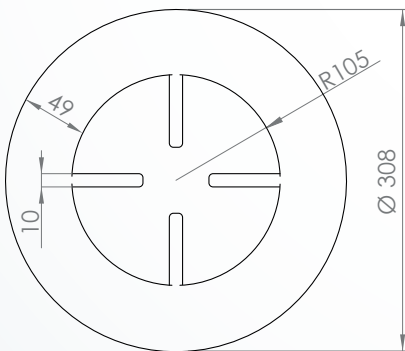
## WA 200C

MATERIAL: ACRILIC



## MC 2002

MATERIAL: OȚEL INOXIDABIL



Capacul de protecție antivânt este fabricat din oțel inoxidabil de înaltă calitate, astfel încât nu se va oxida sau rugini. În interiorul capacului există un strat de material fonoabsorbant pentru a absorbi sunetele picăturilor și ale altor fenomene meteorologice.

Capacul antivânt va fi fixat de grila exterioară a recuperatorului prin șuruburi autofiletante. Montarea capacului antivânt poate avea loc înainte de instalare și după instalare (dacă există acces la grila exterioară a unității). În cele mai multe cazuri, nu sunt necesare lucrări la înălțime pentru a o instala. Designul acestuia permite circulația fluxului de aer fără interferențe. Capacul antivânt este recomandat pentru recuperatoarele care vor fi utilizate în zone cu vânturi puternice și la etaje înalte.

Pentru a îmbunătăți confortul și estetica recuperatoarelor din seria rezidențială PRANA, utilizatorul poate echipa recuperatorul cu accesorii suplimentare.



## GRILĂ FAȚĂ

- este grila interioară din plastic.

La cererea cumpărătorului, poate fi vopsită în culori diferite în funcție de paleta de culori RAL, pentru o combinație armonioasă cu interiorul camerei.



## GRILA DIN SPATE

- este grila exterioară din plastic.

Este posibil să se vopsească accesoriul în diferite culori pentru un aspect armonios în combinație cu exteriorul clădirii.



## INEL INOX DECORATIV DE FAȚADĂ

- inel din oțel inoxidabil.

Conceput pentru a ascunde așchii și defecte de găurire, fiind montat la exteriorul recuperatorului.



## INEL PLEXIGLAS DECORATIV DE FAȚADĂ

- un inel din plexiglas.

Proiectat pentru ascunderea așchiilor și defecte la găurire, este montat pe exteriorul recuperatorului.



## CAPAC ANTIVÂNT

- este capacul exterior de protecție.

Realizat din oțel inoxidabil, este conceput pentru protecție împotriva vântului, pentru recuperatoare montate mai sus de etajul 4 și în locuri cu vânt intens. Uneori este montat împreună cu o clapetă de sens.



## CLAPETĂ DE SENS

- este cu diafragmă mobilă.

Menită să prevină schimbări în direcția fluxului de aer, servește drept protecție împotriva dezechilibrării sistemului.



## FILTRE CLASA G2

**particule > 10 micrometri**, filtrează nisip fin, praf de cărbune, praf de ciment, cenușă zburătoare, fibre textile, spori de mucegai, praf de lemn.

## FILTRE CLASA G3

**particule > 10 micrometri**, filtrează polen de plante, spori, funingine, puf de plante, praf de mină de carbune, praf grosier metalurgic.

## FILTRE CLASA G4 + CARBON

**particule > 5 micrometri**, filtrează lapte praf, oxizi de zinc, aerosoli de ulei, ceață, praf fin, emisii auto, fum de tutun, praf de plumb.

Filtrul de aer este consumabil și necesită mentenanță periodică sau schimbare. Durata de viață aproximativă a unui filtru este de până la 4 luni.

Recomandăm utilizarea filtrelor Prana originale pentru buna funcționare a recuperatorului și pentru a preveni deteriorarea recuperatorului.

# PROIECTE FINALIZATE

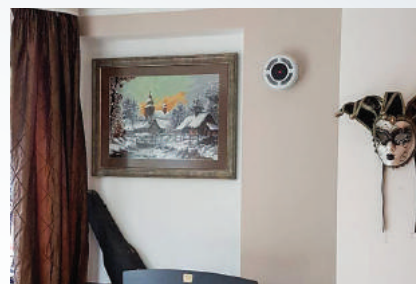
CLĂDIRE REZIDENȚĂ,  
LITUANIA



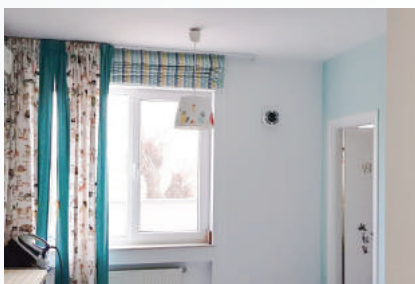
CASĂ PRIVATĂ,  
UK



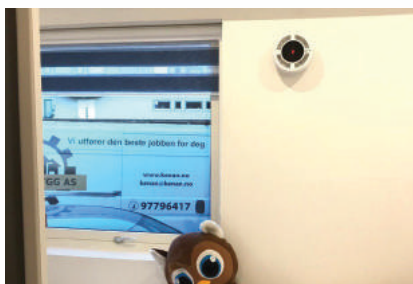
APARTAMENT,  
ITALIA



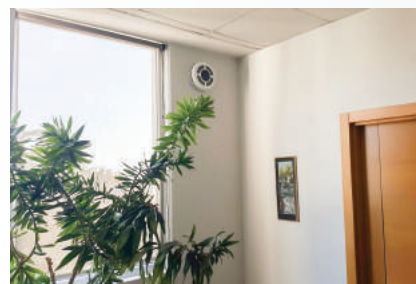
CASĂ PRIVATĂ,  
ROMÂNIA



CASĂ PRIVATĂ,  
AUSTRIA



BIROU,  
GEORGIA



- Certificare CE
- În conformitate cu directiva ERP
- Este în conformitate cu cerințele EN 13141-8:2014

CERTIFICARE



Testat de laboratorul acreditat IMQ SpA Italia



**CALITATE:** Sistemul de management al calității la întreprindere este conform standard international ISO 9001:2015, testat si certifi cat de SGS S.A.



**VENTILATOARELE** sunt testate și certificate de TÜV SÜD Product Service GmbH.

